

# AV820

## WHY RAMEX HOSE REELS › PERCHÈ UN AVVOLGITUBO RAMEX

|                            |                                    |
|----------------------------|------------------------------------|
| ■ SAVE TIME                | ■ RISPARMIO DI TEMPO               |
| ■ SAVE MONEY               | ■ RISPARMIO DI DENARO              |
| ■ INCREASED SAFETY         | ■ SICUREZZA SUL LAVORO             |
| ■ LONG HOSE DURABILITY     | ■ INCREMENTA LA DURATA DEL TUBO    |
| ■ EFFICIENCY IN DAILY WORK | ■ EFFICIENZA NEL LAVORO QUOTIDIANO |
| ■ 100% MADE IN ITALY       | ■ MADE IN ITALY 100%               |

## WHERE TO USE › DOVE UTILIZZARLO



## PROPER USE › CORRETTO UTILIZZO



1



2



3



4



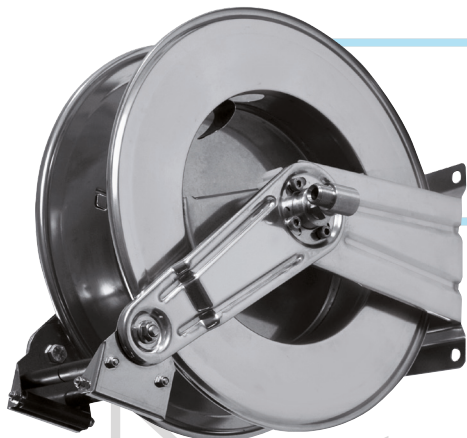
5



6

video





# AV820

## TECHNICAL FEATURES › CARATTERISTICHE TECNICHE

### AV820 AISI 304

|   |  |
|---|--|
| <b>Admitted diameters</b><br>Diametri ammessi   | 3/8" - 1/2"  |
| <b>Hose lenght in meters</b><br>Lunghezza tubo  | Up to 18 mt 1/2"<br>(external ø 20 mm) or 20 mt 3/8"<br>Fino a 18 mt 1/2"<br>(ø esterno 20 mm) o 20 mt 3/8"      |
| <b>Working pressure</b><br>Pressione lavoro   | Up to 200 bar / Fino a 200 bar   |
| <b>Working Temperature</b><br>Temperatura lavoro                                      | 90°C   |
| <b>Inlet thread size</b><br>Connessione Ingresso                                      | 1/2" M   |
| <b>Outlet thread size</b><br>Connessione uscita                                       | 1/2" F   |
| <b>Weight</b><br>Peso   | 15 kg  |
| <b>Packing size</b><br>Dimensione imballo   | 280x600x550 mm   |
| <b>Raw material sides and roll</b><br>Materiali costruttivi<br>rullo e fiancate       | AISI 304   |
| <b>Raw material shaft and swivel joint</b><br>Materiali costruttivi<br>perno e giunto | AISI 303   |
| <b>Raw material main spring</b><br>Materiale molla principale                         | Carbon Steel<br>Acciaio al carbonio  |
| <b>Can be used to transfer</b><br>Adatto all'utilizzo con                             | Air Water Chemical<br>Aria Acqua Prodotti Chimici  |
| <b>Included Accessories</b><br>Accessori inclusi                                      | Hose bumper (3/8" o 1/2")<br>and nipple (3/8" o 1/2")<br>Palla finecorsa (3/8" o 1/2")<br>e nipplo (3/8" o 1/2") |

### AV820 AISI 316

|   |  |
|---|--|
| <b>Admitted diameters</b><br>Diametri ammessi   | 3/8" - 1/2"  |
| <b>Hose lenght in meters</b><br>Lunghezza tubo  | Up to 18 mt 1/2"<br>(external ø 20 mm) or 20 mt 3/8"<br>Fino a 18 mt 1/2"<br>(ø esterno 20 mm) o 20 mt 3/8"      |
| <b>Working pressure</b><br>Pressione lavoro   | Up to 200 bar / Fino a 200 bar   |
| <b>Working Temperature</b><br>Temperatura lavoro                                      | 90°C   |
| <b>Inlet thread size</b><br>Connessione Ingresso                                      | 1/2" M   |
| <b>Outlet thread size</b><br>Connessione uscita                                       | 1/2" F   |
| <b>Weight</b><br>Peso   | 15 kg  |
| <b>Packing size</b><br>Dimensione imballo   | 280x600x550 mm   |
| <b>Raw material sides and roll</b><br>Materiali costruttivi<br>rullo e fiancate       | AISI 316   |
| <b>Raw material shaft and swivel joint</b><br>Materiali costruttivi<br>perno e giunto | AISI 316   |
| <b>Raw material main spring</b><br>Materiale molla principale                         | Carbon Steel<br>Acciaio al carbonio  |
| <b>Can be used to transfer</b><br>Adatto all'utilizzo con                             | Air Water Chemical<br>Aria Acqua Prodotti Chimici  |
| <b>Included Accessories</b><br>Accessori inclusi                                      | Hose bumper (3/8" o 1/2")<br>and nipple (3/8" o 1/2")<br>Palla finecorsa (3/8" o 1/2")<br>e nipplo (3/8" o 1/2") |

### AV820 FE

|   |  |
|---|--|
| <b>Admitted diameters</b><br>Diametri ammessi   | 3/8" - 1/2"  |
| <b>Hose lenght in meters</b><br>Lunghezza tubo  | Up to 18 mt 1/2"<br>(external ø 20 mm) or 20 mt 3/8"<br>Fino a 18 mt 1/2"<br>(ø esterno 20 mm) o 20 mt 3/8"      |
| <b>Working pressure</b><br>Pressione lavoro   | Up to 200 bar / Fino a 200 bar   |
| <b>Working Temperature</b><br>Temperatura lavoro                                      | 90°C   |
| <b>Inlet thread size</b><br>Connessione Ingresso                                      | 1/2" M   |
| <b>Outlet thread size</b><br>Connessione uscita                                       | 1/2" F   |
| <b>Weight</b><br>Peso   | 15 kg  |
| <b>Packing size</b><br>Dimensione imballo   | 280x600x550 mm   |
| <b>Raw material sides and roll</b><br>Materiali costruttivi<br>rullo e fiancate       | Carbon Steel<br>Acciaio al carbonio  |
| <b>Raw material shaft and swivel joint</b><br>Materiali costruttivi<br>perno e giunto | Carbon Steel<br>Acciaio al carbonio  |
| <b>Raw material main spring</b><br>Materiale molla principale                         | Carbon Steel<br>Acciaio al carbonio  |
| <b>Can be used to transfer</b><br>Adatto all'utilizzo con                             | Air Water / Aria Acqua<br>On request Oil Grease<br>Su richiesta Olio Grasso                                      |
| <b>Included Accessories</b><br>Accessori inclusi                                      | Hose bumper (3/8" o 1/2")<br>and nipple (3/8" o 1/2")<br>Palla finecorsa (3/8" o 1/2")<br>e nipplo (3/8" o 1/2") |

### AV820 CA

|   |  |
|---|--|
| <b>Admitted diameters</b><br>Diametri ammessi   | 3/8" - 1/2"  |
| <b>Hose lenght in meters</b><br>Lunghezza tubo  | Up to 18 mt 1/2"<br>(external ø 20 mm) or 20 mt 3/8"<br>Fino a 18 mt 1/2"<br>(ø esterno 20 mm) o 20 mt 3/8"      |
| <b>Working pressure</b><br>Pressione lavoro   | Up to 200 bar / Fino a 200 bar   |
| <b>Working Temperature</b><br>Temperatura lavoro                                      | 90°C   |
| <b>Inlet thread size</b><br>Connessione Ingresso                                      | 1/2" M   |
| <b>Outlet thread size</b><br>Connessione uscita                                       | 1/2" F   |
| <b>Weight</b><br>Peso   | 15 kg  |
| <b>Packing size</b><br>Dimensione imballo   | 280x600x550 mm   |
| <b>Raw material sides and roll</b><br>Materiali costruttivi<br>rullo e fiancate       | Carbon Steel<br>Acciaio al carbonio  |
| <b>Raw material shaft and swivel joint</b><br>Materiali costruttivi<br>perno e giunto | Carbon Steel<br>Acciaio al carbonio  |
| <b>Raw material main spring</b><br>Materiale molla principale                         | Carbon Steel<br>Acciaio al carbonio  |
| <b>Can be used to transfer</b><br>Adatto all'utilizzo con                             | Air Water / Aria Acqua<br>On request Oil Grease<br>Su richiesta Olio Grasso                                      |
| <b>Included Accessories</b><br>Accessori inclusi                                      | Hose bumper (3/8" o 1/2")<br>and nipple (3/8" o 1/2")<br>Palla finecorsa (3/8" o 1/2")<br>e nipplo (3/8" o 1/2") |

RAMEX

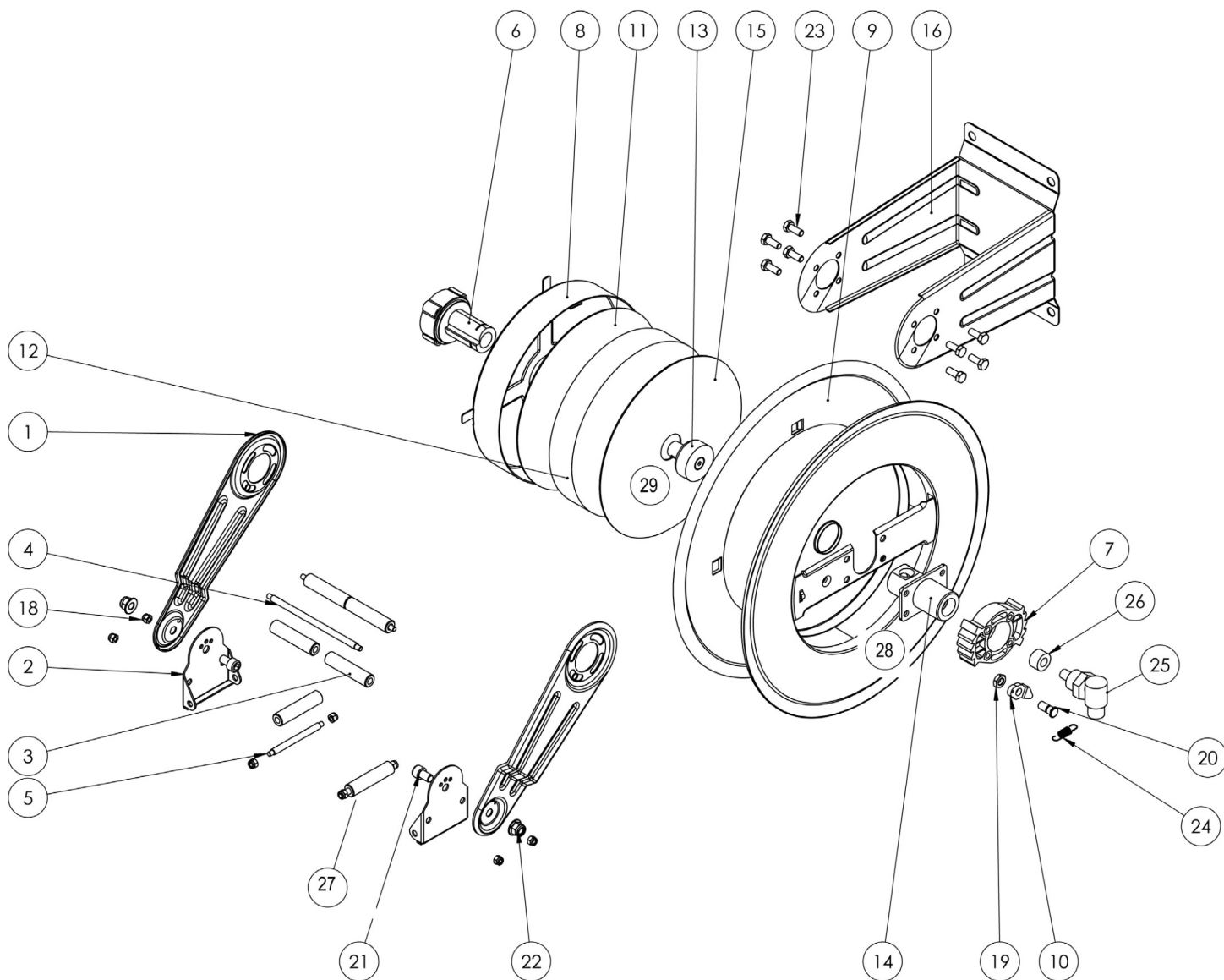



1/4"  
5/16"  
3/8"  
1/2"  
0-200 bar




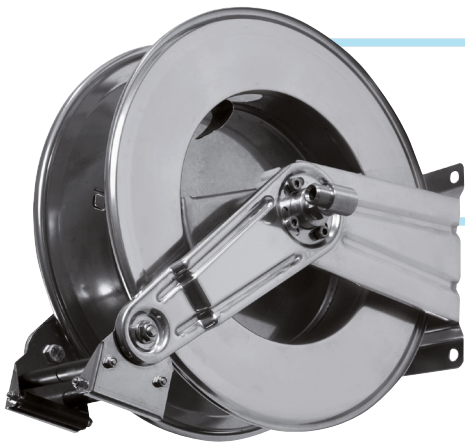
# AV820

EXPLODED VIEW › ESPLOSO



 <http://ramex.com.ru> 8 (800) 707-66-48

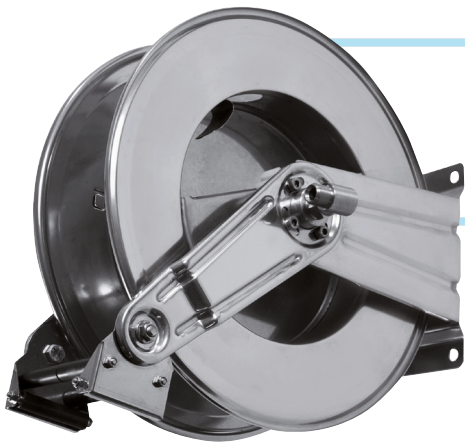
 [ramex@ramex.com.ru](mailto:ramex@ramex.com.ru) +7 (495) 540-45-68



# AV820

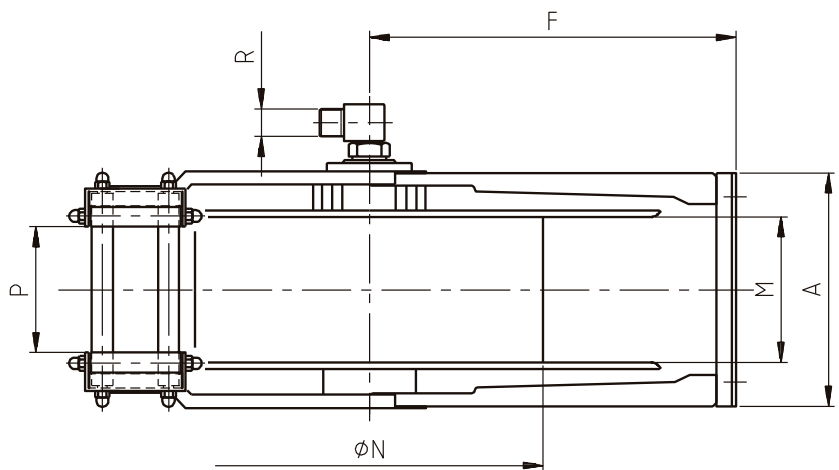
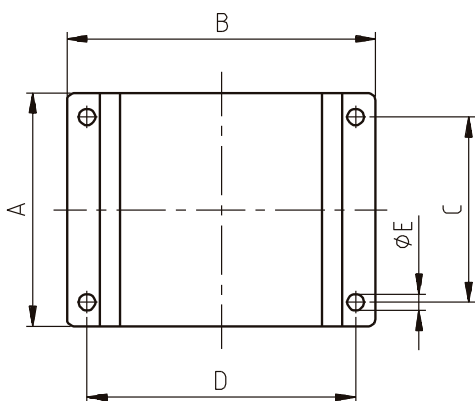
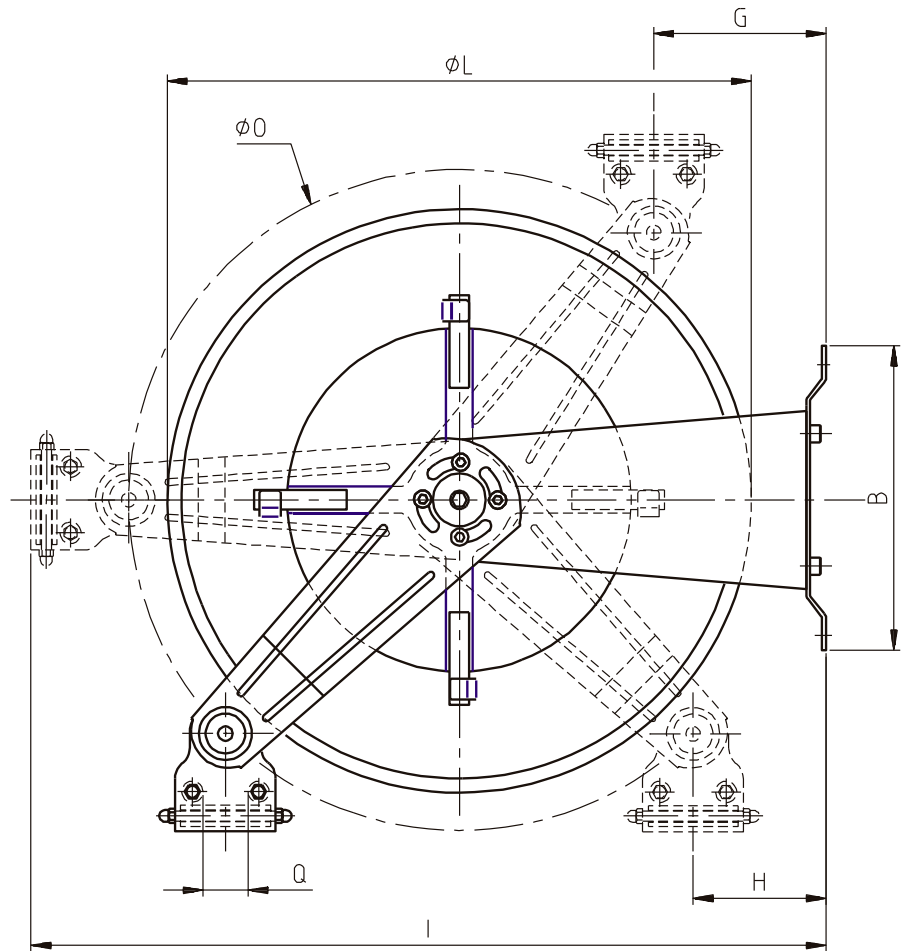
EXPLODED VIEW › ESPLOSO

| POS | Description and quantity / Descrizione e quantità           | AV 820 |              | AV 820 316 |                  | AV 820 FE CA |       |
|-----|---|--------|--------------|------------|------------------|--------------|-------|
| 1   | Mobile arm / Fiancata mobile (2x)                           |        |              |            |                  |              |       |
| 2   | Roller guide / Guida rullino (2x)                           |        |              |            |                  |              |       |
| 3   | Horizontal roller / Rullino orizzontale (2x)                |        |              |            |                  |              |       |
| 4   | Horizontal rod / Tirante orizzontale (2x)                   |        |              |            |                  |              |       |
| 5   | Vertical rod / Tirante verticale (2x)                       |        |              |            |                  |              |       |
| 6   | Plastic hub / Perno in plastica (1x)                        |        |              |            |                  |              |       |
| 8   | Spring case / Padello portamolla (1x)                       |        |              |            |                  |              |       |
| 11  | Plastic separator / Distanziale in plastica (1x)            |        |              |            |                  |              |       |
| 12  | Main spring / Molla principale (1x)                         |        |              |            |                  |              |       |
| 15  | Plastic separator / Distanziale in plastica (1x)            |        |              |            |                  |              |       |
| 29  | Circlip DIN 471 - 35x1.5 / Anello elastico DIN 471 - 35x1.5 |        |              |            |                  |              |       |
| 7   | Plastic rack / Cremagliera in plastica (1x)                 |        |              |            |                  |              |       |
| 9   | Reel / Bobina (1x)  |        |              |            |                  |              |       |
| 13  | Plastic block + screw / Blocco in plastica + vite (1x)      |        |              |            |                  |              |       |
| 14  | Shaft with support / Albero con supporto (1x)               |        |              |            |                  |              |       |
| 16  | Base with lateral arms / Supporto con fiancate (1x)         |        |              |            |                  |              |       |
| 18  | Nut M6 / Dado M6 (8x)                                       |        |              |            |                  |              |       |
| 10  | Plastic ratchet / Salterello in plastica nudo (1x)          |        |              |            |                  |              |       |
| 19  | Nut per ratchet / Dado per salterello (1x)                  |        |              |            |                  |              |       |
| 20  | Screw per ratchet / Vite per salterello (1x)                |        |              |            |                  |              |       |
| 24  | Ratchet spring / Molla per salterello (1x)                  |        |              |            |                  |              |       |
| 21  | Screw M10 / Vite M10 (2x)                                   |        |              |            |                  |              |       |
| 22  | Nut M10 / Dado M10 (2x)                                     |        |              |            |                  |              |       |
| 23  | Screw M8 / Vite M8 (8x)                                     |        |              |            |                  |              |       |
| 25  | Swivel joint / Giunto girevole (1x)                         | 4962   |              | 4960       |                  | 4961         |       |
| 26  | Bushing seal / Boccola tenuta (1x)                          |        | KIT10<br>NEW | 1/2"       | KIT10<br>NEW 316 |              | KIT10 |
| 27  | Vertical roller / Rullino verticale (2x)                    |        |              |            |                  |              |       |
| 28  | Screw M6 / Vite M6 (4x)                                     |        |              |            |                  |              |       |



# AV820

## DIMENSIONAL DRAWING › DISEGNO DIMENSIONALE



| ART.  | A      | B      | C      | D      | E     | F      | G     | H     | I      | L      | M      | N      | O      | P     | Q     | R    |
|-------|--------|--------|--------|--------|-------|--------|-------|-------|--------|--------|--------|--------|--------|-------|-------|------|
| AV820 | 180 mm | 232 mm | 140 mm | 204 mm | 13 mm | 262 mm | 50 mm | 50 mm | 560 mm | 430 mm | 115 mm | 260 mm | 460 mm | 98 mm | 40 mm | 1/2" |



# AV820

## INCLUDED ACCESSORIES › ACCESSORI INCLUSI

| HOSE REEL<br>AVVOLGITUBO | HOSE BUMPER<br>FERMATUBO   | NIPPLE<br>NIPPLIO  | SWIVEL JOINT<br>GIUNTO GIREVOLE   |
|--------------------------|--|--|---|
| AV 820                   | 4944  | 4908   | 4962       |
| AV 820 316               |  | 4908 - 316   | 4962 - 316  |
| AV 820 FE                |  | 4908 - FE  | 4961 - FE  |
| AV 820 CA                |  |  |   |

## OPTIONAL ACCESSORIES › ACCESSORI OPTIONAL

| HOSE REEL<br>AVVOLGITUBO | HOSE BUMPER<br>FERMATUBO   | GOOSENECK BEND<br>CURVA   |
|--------------------------|--|---|
| AV 820                   |  <br>  | 4935  |
| AV 820 316               |  |   |
| AV 820 FE                |  |   |
| AV 820 CA                |  |   |

| HOSE REEL<br>AVVOLGITUBO | NIPPLE<br>NIPPLIO  |
|--------------------------|--|
| AV 820                   | 4907  |
| AV 820 316               |  |
| AV 820 FE                |  |
| AV 820 CA                |  |

| HOSE<br>TUBO  | STANDARD FITTING<br>RACCORDO STANDARD   | OPTION<br>OPZIONE   |
|---|---|---|
| 43 1/2"  | 4934 1/2"  | 4933 1/2"  |
| 45 1/2"  |   |   |
| 18 3/8"  | 4932 3/8"  | 4933 3/8"  |
| 18 1/2"  | 4932 1/2"  | 4933 1/2"  |
| 61 1/2"  |   |   |
| 67 1/2"  |   |   |